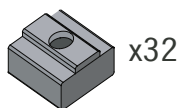
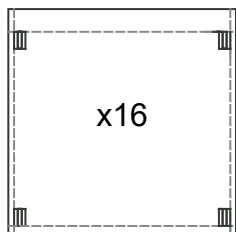


CABECERO. CAMA 135CM 'MOSAICO'

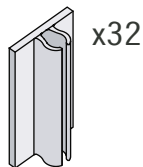
INSTRUCCIONES DE MONTAJE

MATERIAL INCLUIDO

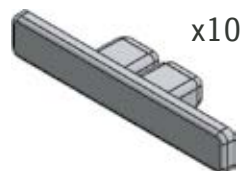
PLACA TAPIZADA 40x40cm



FICHA 'T'

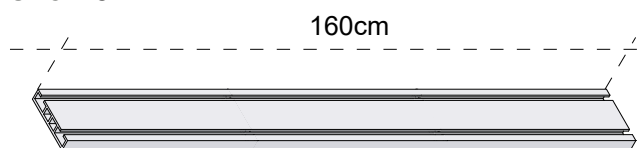


CLIP POSICIÓN

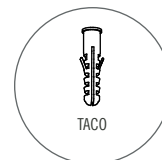
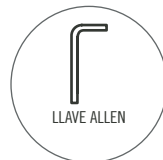
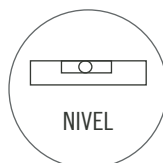


CONTERA

TUBO x5



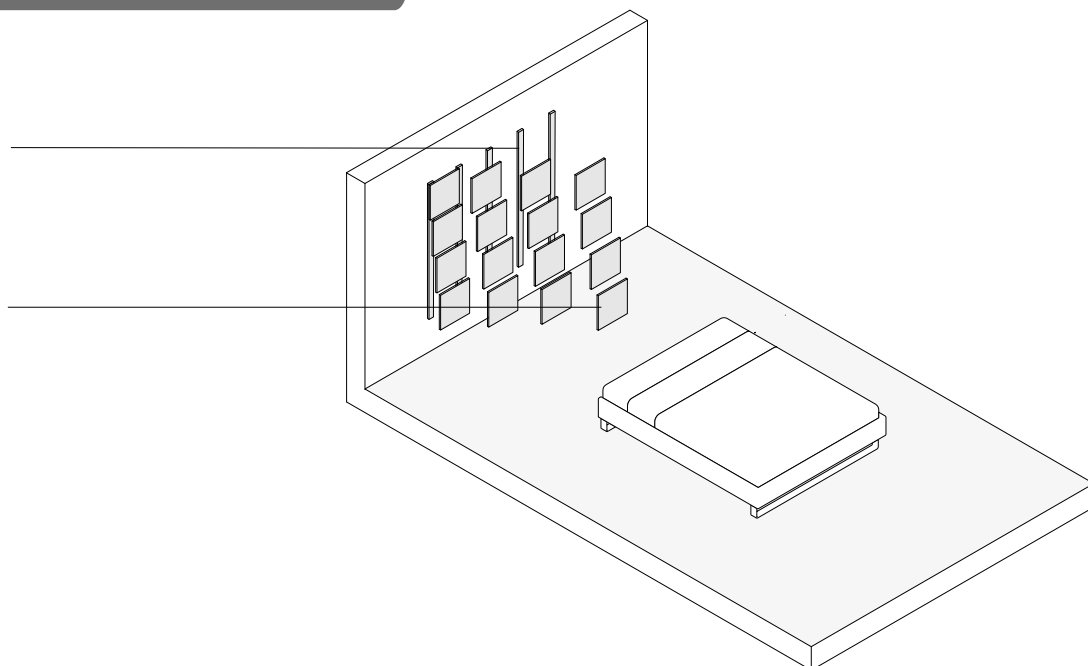
HERRAMIENTAS NECESARIAS



RESUMEN DEL MONTAJE

TUBO

PLACA



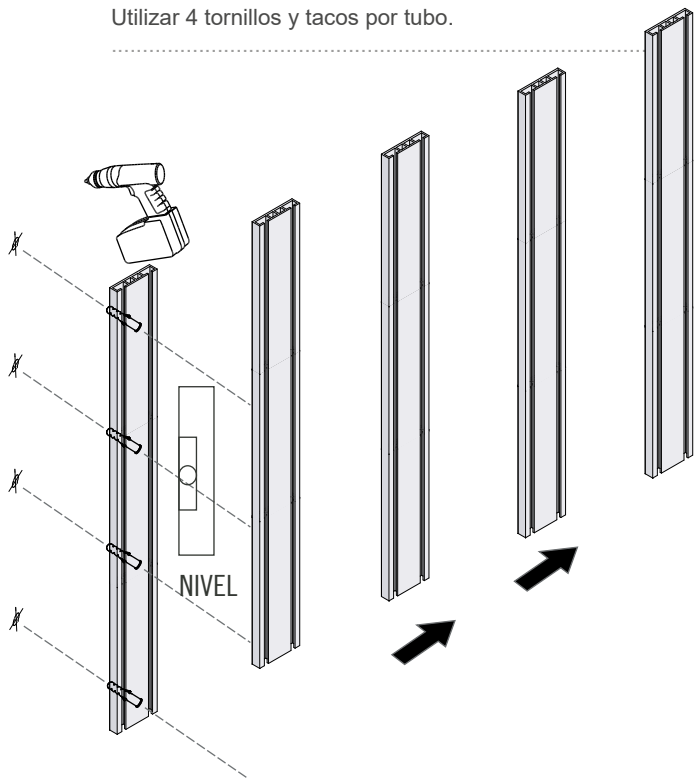
CABECERO. CAMA 135CM 'MOSAICO'

INSTRUCCIONES DE MONTAJE

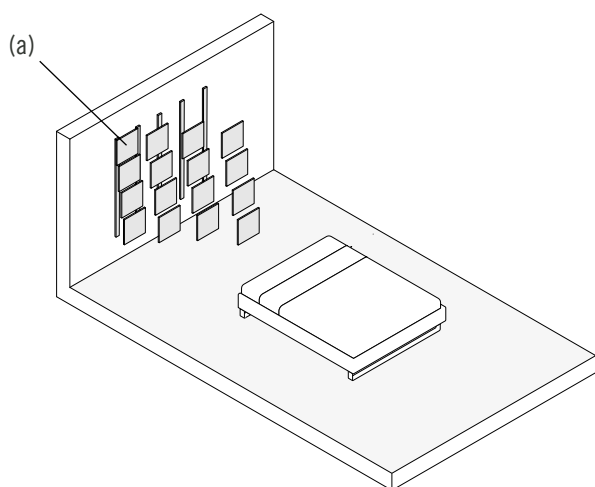
MONTAJE PASO A PASO

- 1 Colocar el primer tubo en la pared mediante tornillos y tacos asegurando su verticalidad con un nivel. El resto de tubos se colocan en **paralelo de izquierda a derecha** (Paso 2).

Utilizar 4 tornillos y tacos por tubo.

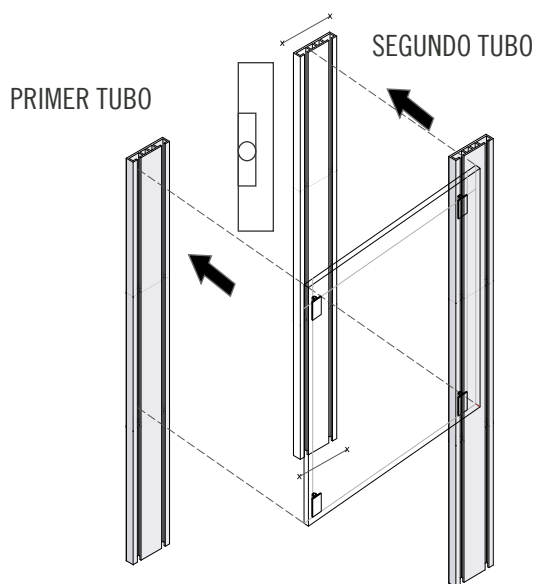


- 3 Con los cinco tubos colocados en la pared, clipamos la placa superior (a) ajustándola al borde de arriba del tubo y procedemos a fijarla con la ficha 'T' y el clip de posición. (Paso 4).

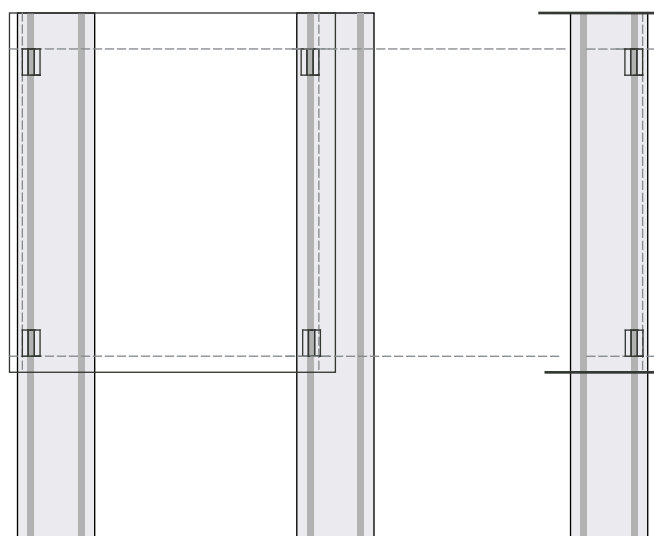


- 2 Para montar los tubos **utilizamos una de las placas que servirá como guía**. Clipamos la placa al ríl izquierdo del segundo tubo (2) y a continuación clipamos la placa al ríl izquierdo del primer tubo (1).

Así tenemos la posición exacta del segundo tubo, marcamos, retiramos y atornillamos a la pared igual que en el paso previo. Procedemos de esta manera hasta llegar al último tubo (quinto). En este caso cliparemos la placa al ríl derecho (3) del tubo.



(2) (1) (3)



PRIMER TUBO

SEGUNDO TUBO

ÚLTIMO TUBO

CABECERO. CAMA 135CM 'MOSAICO'

INSTRUCCIONES DE MONTAJE

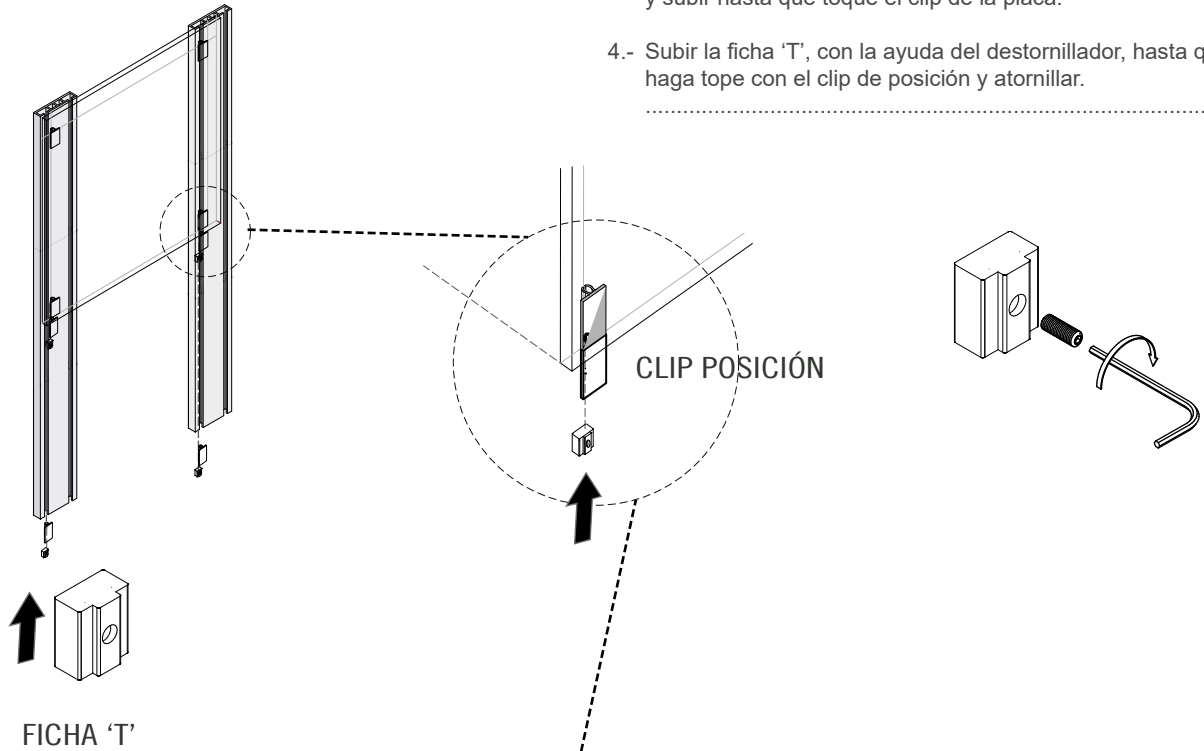
MONTAJE PASO A PASO

4 COLOCACIÓN DE FICHA 'T' PARA NIVELACIÓN

El siguiente paso es colocar las fichas 'T' que ayudan a montar el cabecero recto.

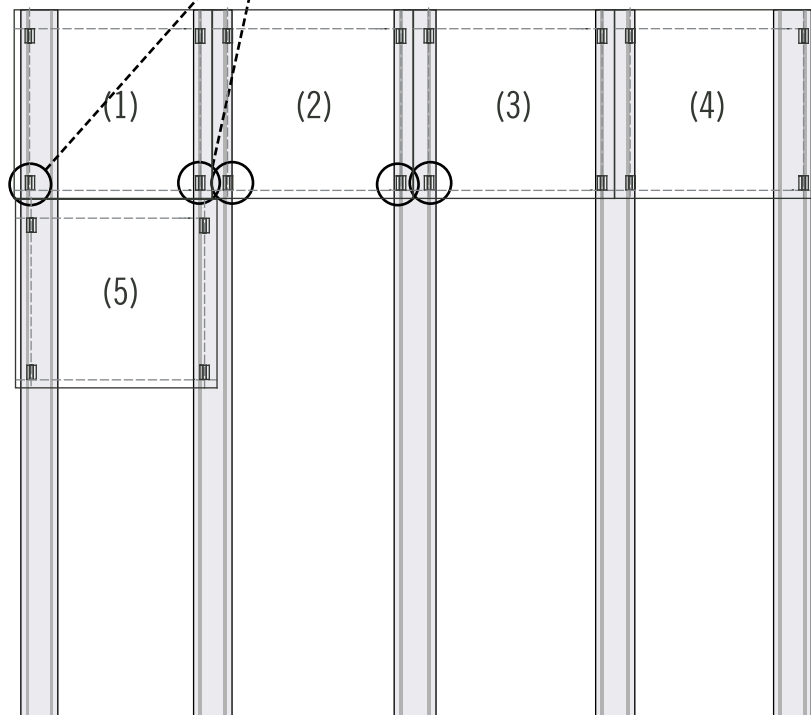
Pasos para colocar la Ficha 'T' :

- 1.- Introducir ficha 'T' en el tubo.
- 2.- Clipar la placa por encima de la ficha 'T'.
- 3.- Clipar en el tubo el clip de posición entre la placa y la ficha 'T', y subir hasta que toque el clip de la placa.
- 4.- Subir la ficha 'T', con la ayuda del destornillador, hasta que haga tope con el clip de posición y atornillar.



Sentido del montaje de placas →

Es necesario colocar 2 Fichas 'T' y dos clips de nivelación por placa. Seguimos el **orden de la numeración** para montar el cabecero completo (1,2,3,4,5,.....).



CABECERO. CAMA 135CM 'MOSAICO'

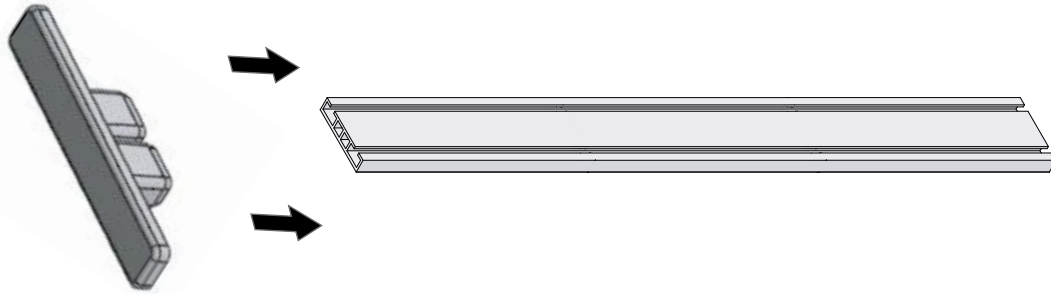
INSTRUCCIONES DE MONTAJE

MONTAJE PASO A PASO

5

TOQUE FINAL

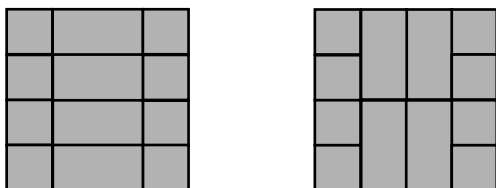
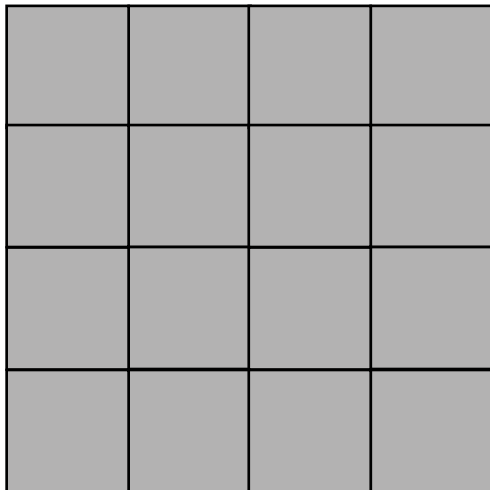
Con la ficha 'T' y el clip de posición en su lugar y las placas clipadas, el montaje del cabecero finaliza con las conteras (embellecedores) de cada tubo.



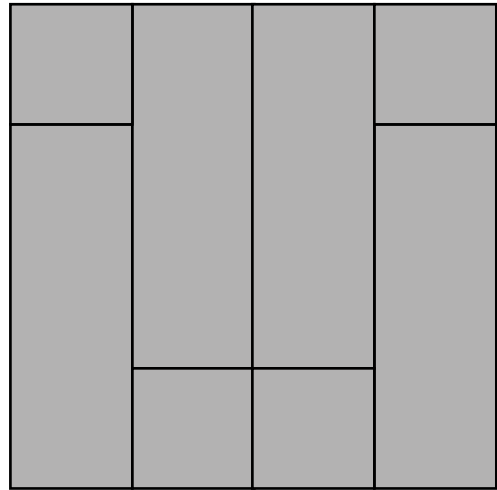
*

CAMBIO DE DISEÑO

Recuerda que solo con los cabeceros de Systemclip by Serastone puedes tener un nuevo cabecero sólo cambiando las placas, si repetir el montaje. Escríbenos a tienda para solicitar nuevas placas para tu cabecero cliente@systemclip.com



Nuevo diseño con placas de 40x80 cm (Ejemplo)



Nuevo diseño con placas de 40x120 cm (Ejemplo)