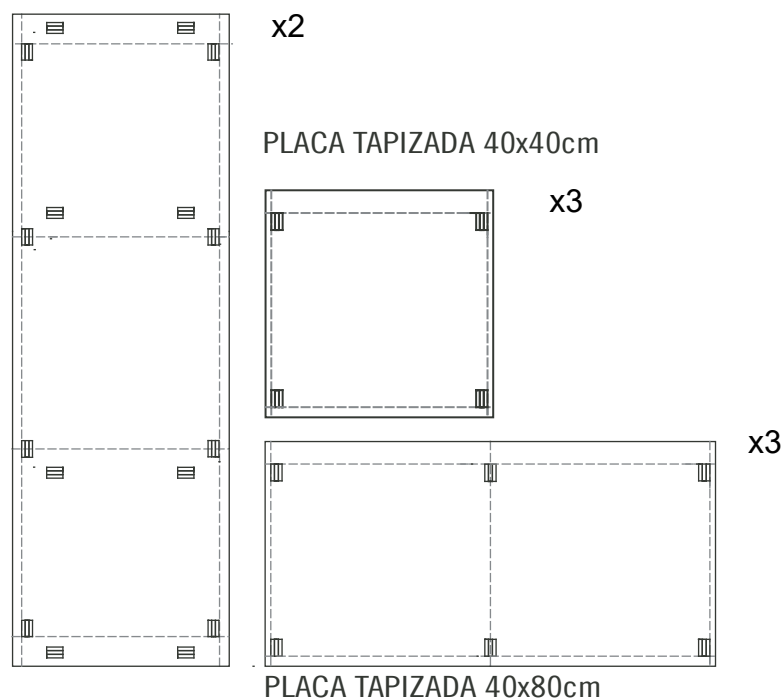


CABECERO. CAMA 150CM 'MONSUL'

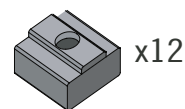
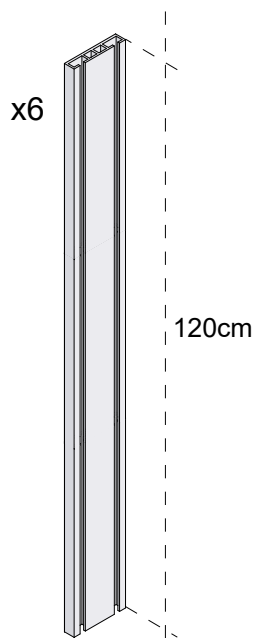
INSTRUCCIONES DE MONTAJE

MATERIAL INCLUIDO

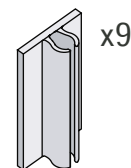
PLACA TAPIZADA 120x40cm



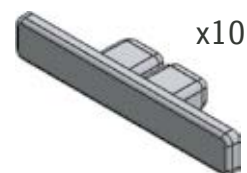
TUBO



FICHA 'T'

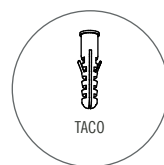
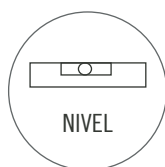


CLIP POSICIÓN



CONTERA

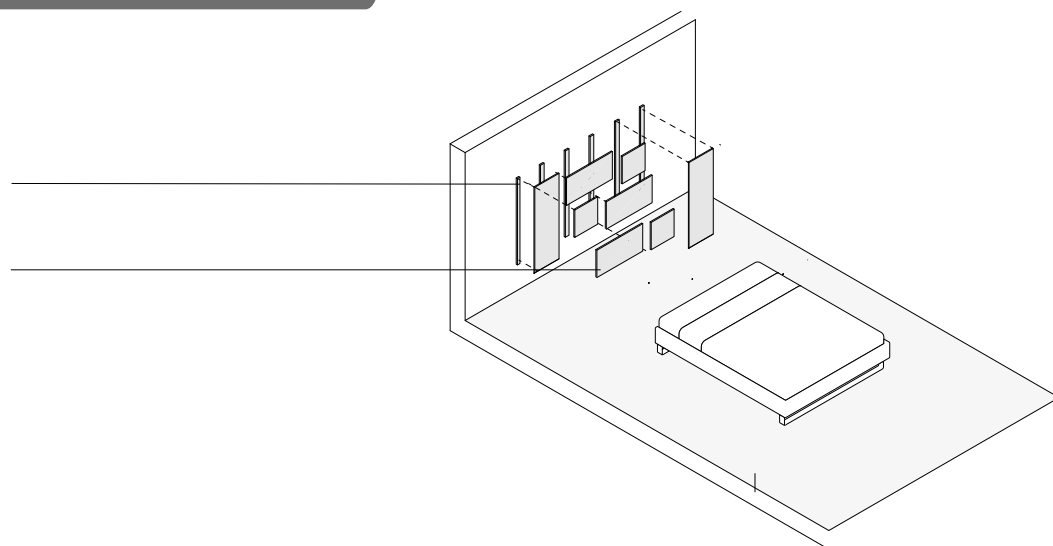
HERRAMIENTAS NECESARIAS



RESUMEN DEL MONTAJE

TUBO

PLACA

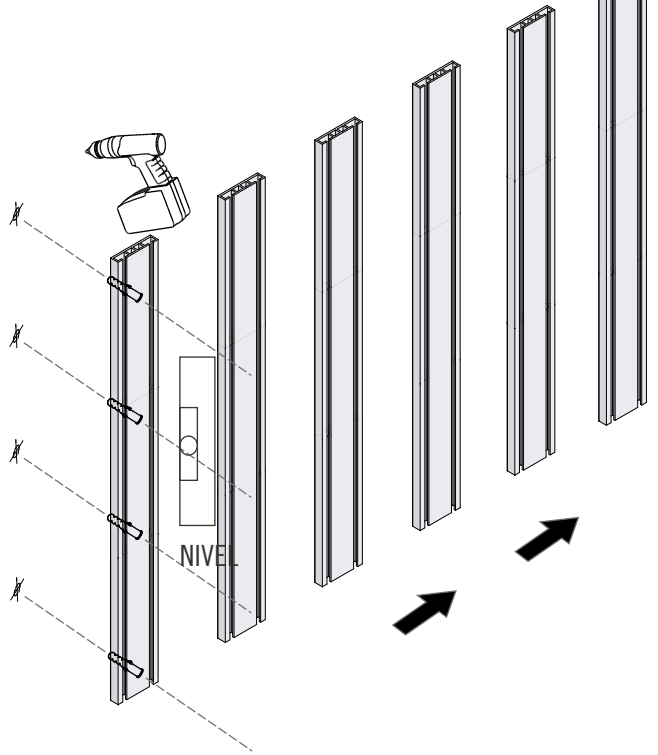


CABECERO. CAMA 150CM 'MONSUL'

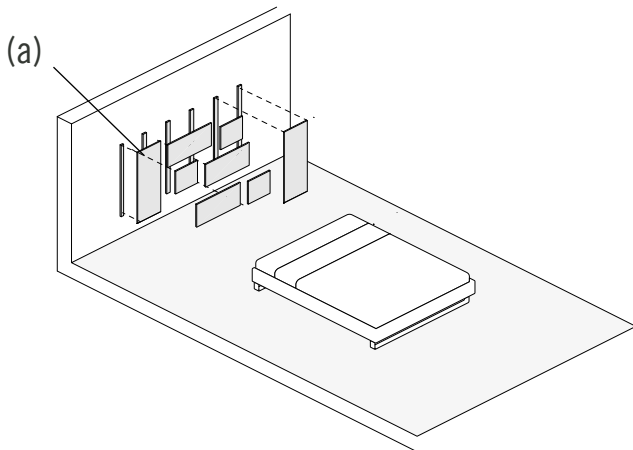
INSTRUCCIONES DE MONTAJE

MONTAJE PASO A PASO

- 1** Colocar el primer tubo en la pared mediante tornillos y tacos (4 por tubo) asegurando su verticalidad con un nivel. El resto de tubos se colocan en **paralelo de izquierda a derecha utilizando una placa como guía.** (Paso 2).



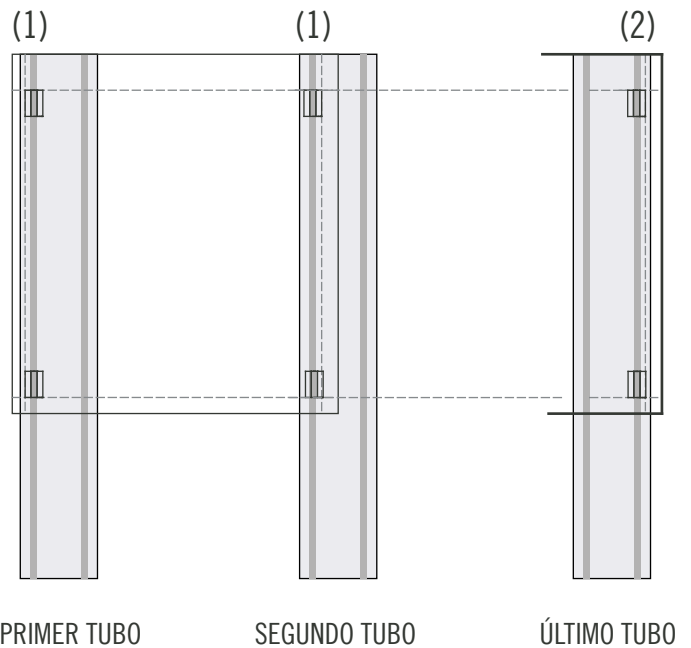
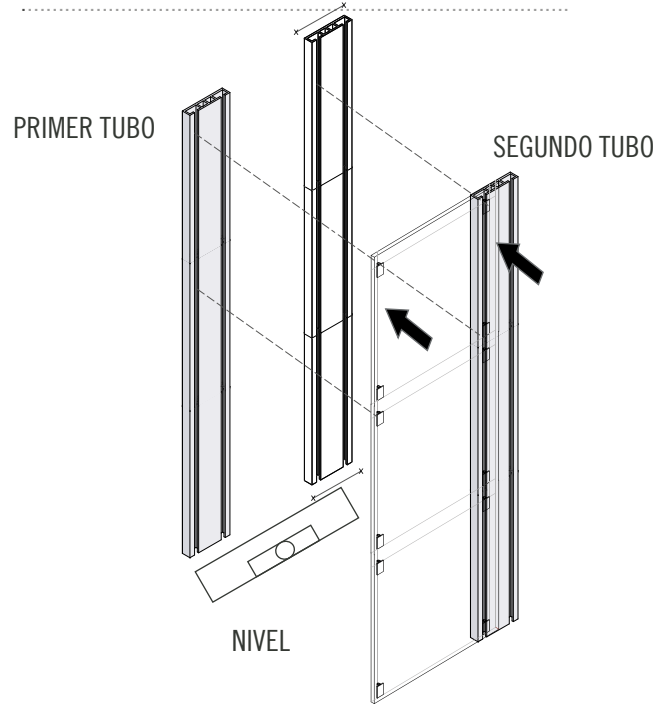
- 3** Con los tres tubos colocados en la pared, clipamos la primera placa (a) ajustándola al borde de arriba del tubo y procedemos a fijarla con la ficha 'T' y el clip de posición. (Paso 4).



- 2** Para montar el resto de tubos **utilizamos una de las placas de 120x40cm en posición vertical.** Clipamos la placa al raíl izquierdo del segundo tubo y clipamos la placa al raíl izquierdo (1.) del primer tubo.

Así tenemos la posición exacta del segundo tubo, marcamos, retiramos y colocamos en la pared igual que en el paso previo.

Repetimos hasta llegar al último tubo (quinto). En este caso cliparemos la placa al raíl derecho (2) del tubo (sexto).



CABECERO. CAMA 150CM 'MONSUL'

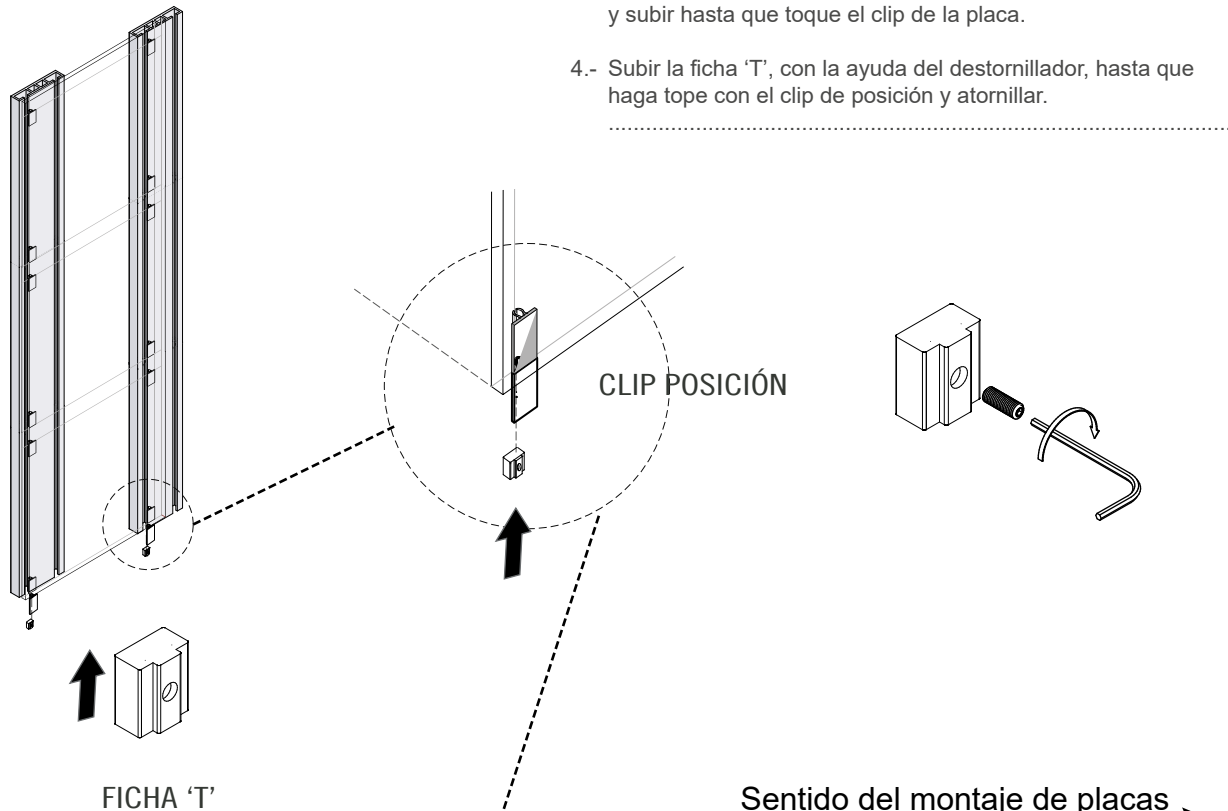
INSTRUCCIONES DE MONTAJE

MONTAJE PASO A PASO

4 COLOCACIÓN DE FICHA 'T' PARA NIVELACIÓN
 El siguiente paso es colocar las fichas 'T' que ayudan a montar el cabecero recto.

Pasos para colocar la Ficha 'T' :

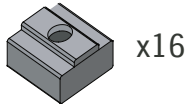
- 1.- Introducir ficha 'T' en el tubo.
- 2.- Clipar la placa por encima de la ficha 'T'.
- 3.- Clipar en el tubo el clip de posición entre la placa y la ficha 'T', y subir hasta que toque el clip de la placa.
- 4.- Subir la ficha 'T', con la ayuda del destornillador, hasta que haga tope con el clip de posición y atornillar.



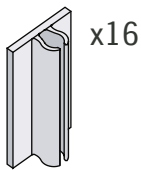
FICHA 'T'

Sentido del montaje de placas

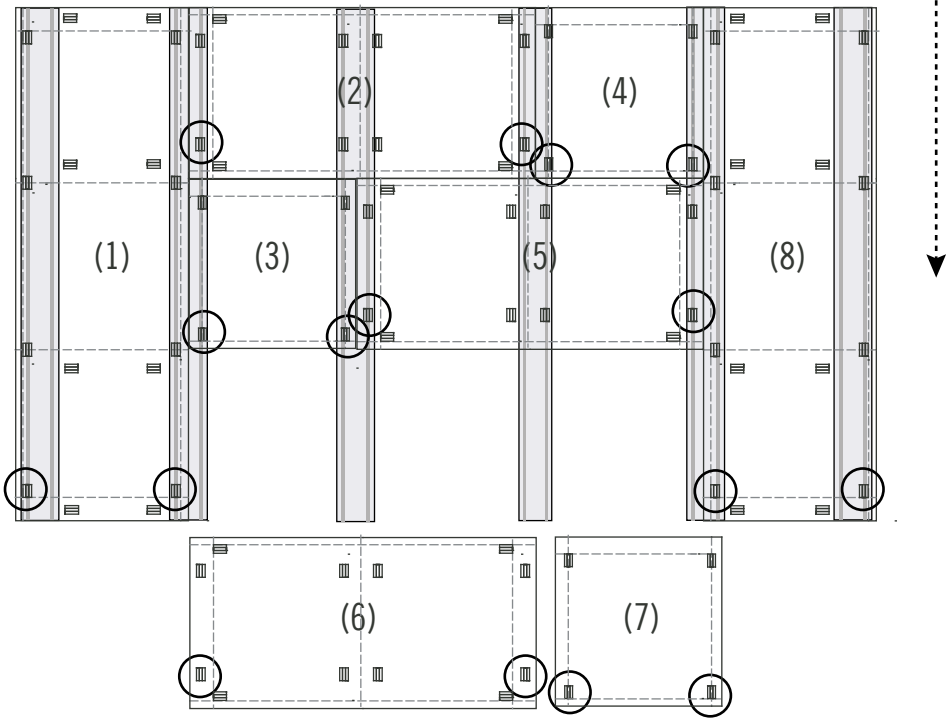
Es necesario colocar 2 Fichas 'T' y dos clips de nivelación por placa. Seguimos el **orden de la numeración** para montar el cabecero completo (1, 2, 3, 4, 5, 6, 7, 8).



FICHA 'T'



CLIP POSICIÓN



CABECERO. CAMA 150CM 'MONSUL'

INSTRUCCIONES DE MONTAJE

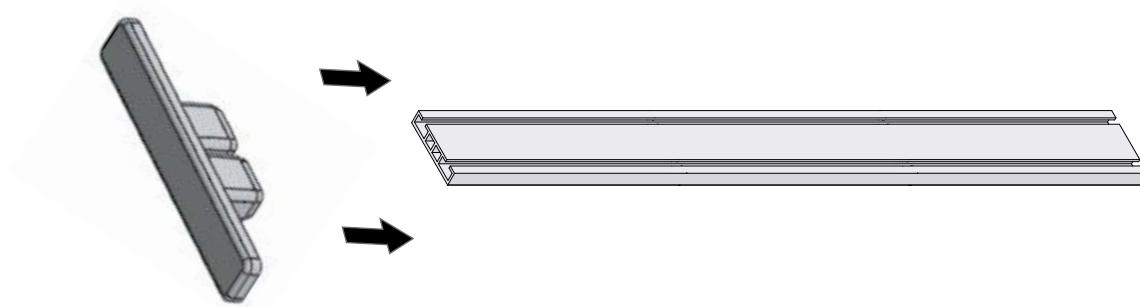
MONTAJE PASO A PASO

5

TOQUE FINAL

Con la ficha 'T' y el clip de posición en su lugar y las placas clipadas, el montaje del cabecero finaliza con las conteras (embellecedores) de cada tubo.

.....



*

CAMBIO DE DISEÑO

Recuerda que este cabecero Systemclip te permite jugar con la posición de las placas y crear un nuevo cabecero en cualquier momento. ¡Pruébalo! Si quieres nuevas placas para tu cabecero escríbenos a cliente@miclipbox.com

.....

